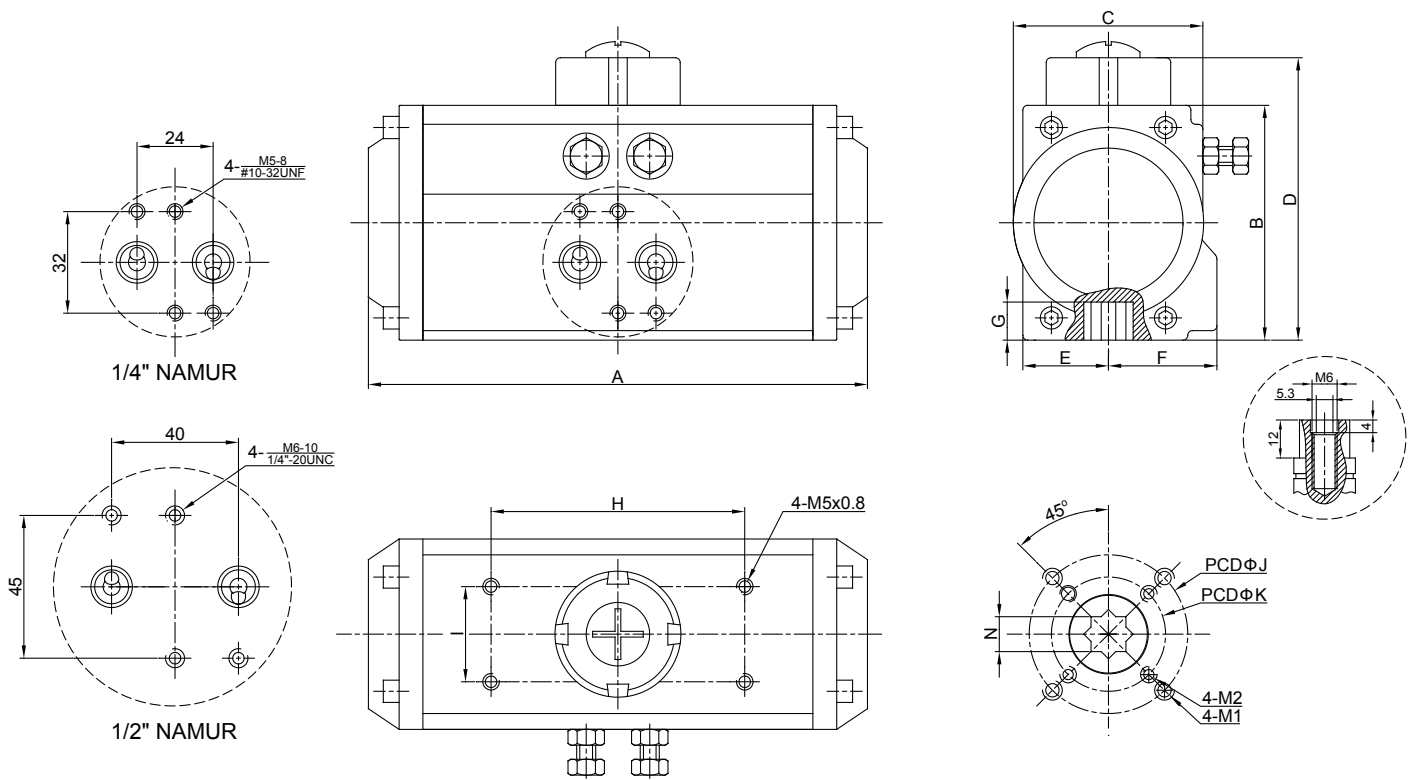


Pneumatic Actuator – Dimension Table



Dimension Table

Unit: mm
inch

Model	A	B	C	D	E	F	G	H	I	N	J	K	M1	M2	Air Inlet
HT-032	114	45	47	65	23.5	23.5	14	50	25	9	F03	--	M5x8	--	1/8"
	4.49	1.77	1.85	2.56	0.93	0.93	0.55	1.97	0.98	0.35		#10-24UNC	--	1/8"	
HT-052	158.4	74	60	94	30	41	14	80	30	11	F05	F03	M6x11	M5x10	1/8"or1/4"
	6.24	2.91	2.36	3.7	1.18	1.61	0.55	3.15	1.18	0.43		1/4"-20UNC	#10-24UNC	1/8"or1/4"	
HT-063	190	88	69	108	36	45	18	80	30	14	F07	F05	M8x15	M6x12	1/8"or1/4"
	7.48	3.46	2.72	4.25	1.42	1.77	0.71	3.15	1.18	0.55		5/16"-18UNC	1/4"-20UNC	1/8"or1/4"	
HT-075	207	100	79	120	42	52	20	80	30	14	F07	F05	M8x13	M6x11	1/8"or1/4"
	8.15	3.94	3.11	4.72	1.65	2.05	0.79	3.15	1.18	0.55		5/16"-18UNC	1/4"-20UNC	1/8"or1/4"	
HT-083	213	109	88	129	46	52.5	21	80	30	17	F07	F05	M8x15	M6x12	1/8"or1/4"
	8.39	4.29	3.46	5.08	1.81	2.07	0.83	3.15	1.18	0.67		5/16"-18UNC	1/4"-20UNC	1/8"or1/4"	
HT-092	259	120	97.5	140	51	57.5	22	80	30	17	F07	F05	M8x13	M6x12	1/8"or1/4"
	10.2	4.72	3.84	5.51	2.01	2.26	0.87	3.15	1.18	0.67		5/16"-18UNC	1/4"-20UNC	1/8"or1/4"	
HT-105	287	133	105.5	153	57.5	64	24	80	30	22	F10	F07	M10x18	M8x14	1/4"
	11.3	5.24	4.15	6.02	2.26	2.52	0.94	3.15	1.18	0.87		3/8"-16UNC	5/16"-18UNC	1/4"	
HT-125	340	155	120.5	175	67.5	70	27.5	80	30	22	F10	F07	M10x18	M8x14	1/4"
	13.39	6.1	4.74	6.89	2.66	2.76	1.08	3.15	1.18	0.87		3/8"-16UNC	5/16"-18UNC	1/4"	
HT-140	414	171.5	137	191.5	76	77	32	80	30	27	F12	F10	M12x22	M10x18	1/4"
	16.3	6.75	5.39	7.54	2.99	3.03	1.26	3.15	1.18	1.06		1/2"-13UNC	3/8"-16UNC	1/4"	
HT-160	476	197	159.5	217	86.5	87.5	34	80	30	27	F12	F10	M12x22	M10x18	1/4"
	18.74	7.76	6.28	8.54	3.41	3.44	1.34	3.15	1.18	1.06		1/2"-13UNC	3/8"-16UNC	1/4"	
HT-190	535	230	186	260	103	103	40	130	30	36	F14	--	M16x23	--	1/4"
	21.06	9.06	7.32	10.24	4.06	4.06	1.57	5.12	1.18	1.42		5/8"-11UNC	--	1/4"	
HT-210	567.5	255	202	285	113	113	40	130	30	36	F14	--	M16x25	--	1/4"
	22.34	10.04	7.95	11.22	4.45	4.45	1.57	5.12	1.18	1.42		5/8"-11UNC	--	1/4"	
HT-240	668	291.4	233	321.4	129	129	50	130	30	46	F16	--	M20x28	--	1/4"or3/8"
	26.3	11.47	9.17	12.65	5.08	5.08	1.97	5.12	1.18	1.81		3/4"-10UNC	--	1/4"or3/8"	
HT-270	744	320	264	350	146	146	57	130	30	46	F16	--	M20x28	--	1/4"or1/2"
	29.29	12.6	10.39	13.78	5.75	5.75	2.24	5.12	1.18	1.81		3/4"-10UNC	--	1/4"or1/2"	
HT-300	830	362	389	392	194.5	194.5	57	130	30	46	F16	F25	M20x28	M16x23	1/2"
	32.68	14.25	15.31	15.43	7.66	7.66	2.24	5.12	1.18	1.81		3/4"-10UNC	5/8"-11UNC	1/2"	
HT-350	920	413	443	443	221.5	221.5	60	130	30	55	F16	F25	M20x28	M16x23	1/2"
	36.22	16.26	17.44	17.44	8.72	8.72	2.36	5.12	1.18	2.17		3/4"-10UNC	5/8"-11UNC	1/2"	
HT-400	1012	465	496	495	248	248	60	130	30	55	F16	F25	M20x28	M16x23	1/2"
	39.84	18.31	19.53	19.49	9.76	9.76	2.36	5.12	1.18	2.17		3/4"-10UNC	5/8"-11UNC	1/2"	