

Sprache Deutsch

1. Allgemein

Die Ventile werden alle im Werk auf Dichtheit und Funktion geprüft und nach internen Verpackungsvorschriften verpackt. Vor dem Einbau ist das Ventil visuell auf Beschädigungen zu überprüfen.

2. Einbau

Das Ventil kann unabhängig von Lage und Durchflussrichtung eingebaut werden.

Vor Einbau muss geprüft werden, ob die eingesetzten Werkstoffe für das Betriebsmedium im Zusammenhang mit der Betriebstemperatur geeignet sind. Je nach Einsatzbedingungen und Gewicht des Ventil muss eine angemessene Befestigung erfolgen.

Abdeckkappe vom Steuerluftanschluss (17) herausnehmen und Anschluss montieren

Alle Ventile sind nach EN 19 gekennzeichnet.

Nach Inbetriebnahme der Anlage ist das Membranventil im Einspannbereich Gehäuse– Oberteil auf Dichtheit zu prüfen und die jeweilige Schraubenverbindung (12) gegebenenfalls nachzuziehen.

2.1 Technische Daten

Siehe TD 970009

Hinweis:

Die gesetzlichen Vorschriften und Richtlinien sind bei der Werkstoffauswahl zu berücksichtigen.

4. Membranwechsel

4.1 Sicherheitshinweise

Ist das Ventil bereits in das Rohrleitungssystem eingebaut ist darauf zu achten, die Leitung an geeigneter Stelle drucklos zu machen und zu entleeren. Bei Temperatur ist die Armatur abzukühlen so dass die Verdampfungsgefahr des Mediums unterschritten ist und Verbrühungen ausgeschlossen sind. Zusätzlich muss bei giftigen und ätzenden Medien die Armatur belüftet werden.

4.2 Demontage

Die Membrane ist das am stärksten belastete Bauteil im Membranventil. Die Beanspruchung und der Verschleiß wird mechanisch und durch das Durchflussmedium hervorgerufen. Die Intervalle einer Überprüfung sollten deshalb abhängig von den jeweiligen Einsatzbedingungen und der Schalthäufigkeit festgelegt werden. Die Überprüfung der Membrane kann erfolgen durch demontieren des Oberteils vom Gehäuse.

Ventil mit Antrieb in Ruhestellung geschlossen (NC)

Bei Steuerfunktion normal geschlossen (NC) ist zur Trennung des Oberteils vom Ventilkörper (1) ist dieser mit Steuerluft zu beaufschlagen damit Offenstellung erreicht wird.

Durch lösen der Schrauben (12) wird der Antrieb einschließlich Membrane vom Ventilkörper getrennt.

Steuerluft wieder wegnehmen.

Ventil mit Antrieb in Ruhestellung geöffnet (NO)

Bei Steuerfunktion normal offen (NO) ist der Antrieb nicht mit Steuerluft zu beaufschlagen, da der Antrieb bereits offen ist.

Durch lösen der Schrauben (12) wird der Antrieb einschließlich Membrane vom Ventilkörper getrennt.

Falls erforderlich, kann die Membrane (2) gereinigt oder ausgewechselt werden (siehe Montage).

Nach dem Abschrauben der Membrane kann das Druckstück (3) entnommen werden.

4.3 Montage

Die Membrane (2) wird durch das Druckstück (3) im Uhrzeigersinn eingedreht.

Beim Verspüren eines Widerstandes ist die Membrane gegen den Uhrzeigersinn entsprechend der benötigten Stellung zurückzudrehen.

Nach dem Ausrichten der Membrane (2) wird der Antrieb mit Steuerluft in Offenstellung gebracht (nur NC Antrieb) und das Gehäuse (15) aufgesetzt und mit den Schrauben (12) befestigt. Schrauben kreuzweise festziehen, damit die Membrane gleichmäßig zwischen Gehäuse und Oberteil zusammengepresst wird. Die Membrane darf jedoch nicht übermäßig gepresst werden.

Die Anzugsdrehmomente sind in Tabelle 1 angegeben.

Tabelle/ table 1	Anzugsdrehmomente Ventilkörperschrauben (Nm) Torques for valve body bolts (12)	
Nennweite/ Diameter (mm)	Diaphragm/ Membrane PTFE/ TFM	Diaphragm/ Membrane EPDM or elastomere
10 – 15	2	1,5

5. Wartung

Grundsätzlich sind SED Membranventilantriebe wartungsfrei und die Antriebe sollten nicht geöffnet werden.

Sollten jedoch Arbeiten an Antrieben durchgeführt werden darf das nur durch speziell geschultes Personal erfolgen.

Die technischen Daten sind verbindlich erhalten jedoch keine Zusicherung von Eigenschaften.

Bei jeglichen Arbeiten an der Armatur sind unbedingt die Sicherheitshinweise unter Punkt 4.1 zu beachten

Es gelten unsere allgemeinen Verkaufs- und Lieferbedingungen.

Sollten andere Sprachen in der Bedienungsanleitung gewünscht werden bitten wir um Mitteilung.

English language

1. General

All valves are tested before leaving the factory to ensure full specified performance and bubble tight shut off. The valves are packed according internal specification if there are no special requests from the customer. Before installing the valves make sure visually there are no damages.

2.1 Installation

The valve can be installed in any position and direction. If drain-ability is an issue there are data sheets or drawings on request available. Before installing make sure the applied materials for the working media and considering the temperature are suitable for the application. Depending on the overall Conditions and the weight of the valve a reasonable fastening has to be done. Take away the safety cap from the control air connection (17) and connect with the control air tubing or pilot valve. All valves are marked according EN 19 .

After start up the plant make sure the diaphragm valve does not leak between body and diaphragm eventually refix the bolt connection (12) .

2.1 Technical Data

See TD 970009

Directions:

The legal rules and guidelines have to be followed by choosing the proper materials.

4. Diaphragm change

4.1 Security Directions

If the valve is already installed or in line, intercept the conveyed fluid upstream of the valve and ensure it is not under pressure. If necessary relax the system and drain downstream in the proper place. If temperature is applied take care the valve and the system is cooled down under the evaporation temperature of the media to avoid scalds. In addition at poisonous or aggressive media the valve has to be ventilated.

4.2 Disassembly

The diaphragm valve is the most forced part in the diaphragm valve. The stress and wear is mechanically or chemically caused by the media. The cycles of checking the diaphragm therefore should be ruled depending on the working conditions and the cycle time of the valve itself. The check of the diaphragm can be done by disassembling the actuation from the body.

Valve with Actuation normally closed (NC)

Open the valve with control pressure. Unscrew the four bolts (12) in order to separate the body (1) from the actuator. Take off the control pressure and unscrew the diaphragm (2) from the stem.

Valve with Actuation normally open (NO)

No control pressure has to be applied because the valve is already in open position. Unscrew the four bolts (12) in order to separate the body (1) from the actuator and unscrew the diaphragm (2) from the stem.

After disassembly the diaphragm the compressor (3) is loose.
If needed clean or exchange the diaphragm (2) see the assembly description.

4.3 Assembly

The diaphragm (2) should be screwed in clockwise until resistance is felt upon which the diaphragm should be screwed anti-clockwise until alignment of the bolt hole centre (12) is achieved.
Open the normally closed actuation (only NC not NO version) with control pressure, fix the actuator with the screws (12) onto the body. On the NC version release the air control pressure. Tighten the bolts (12) cross over wise and make sure the diaphragm is not over pressed. Tighten the bolts with a torque key according the torques showed in table (1)

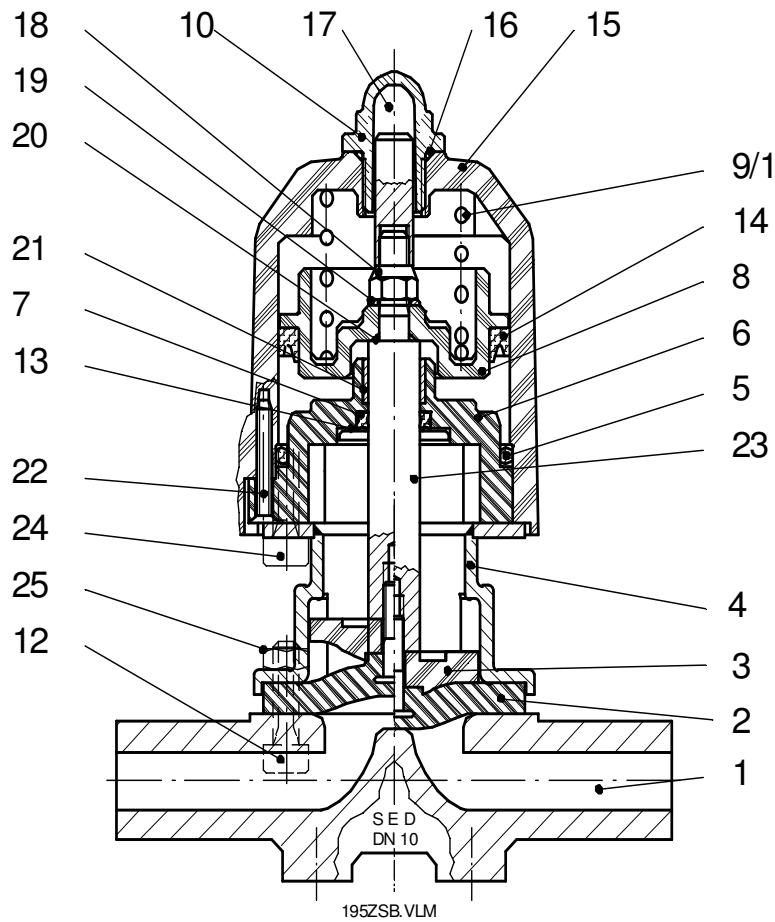
5. Accessories

The valve can be assembled as a option with accessories.
The assembly can be done directly from SED or from the user afterwards by following the specific instructions for the accessory

6. Maintenance

Principally SED diaphragm valves are maintenance free and the actuation should not be opened.
In case of doing any work on the actuation the work should be done from educated personnel.

For all work on the valve the security directions Point 4.1 has to be strictly followed.
If other languages for the above instructions are requested advise.



Partlist

No	Part discription	Pcs	Material
1	Valve Body	1	Different
2	Diaphragm	1	Different
3	Compressor	1	PMAXD6
5	O - Ring	1	NBR
6	Guide	1	PMAXD6
7	Quadring	1	NBR
8	Piston	1	PMAXD6
9/1	Spring Norm.Close	1	Spring Steel Epoxi Coat.
10	Indicator Cover	1	PC
12	Srews	4	Stainless Steel
13	Circlip	1	Stainless Steel/ Brass
14	Lip Ring	1	NBR
15	Actuator Housing	1	PMAXD6
17	Visible Indicator	1	PP
18	Stop Nut	1	Stainless Steel
19	Washer	1	Stainless Steel/ Brass
21	Bearing	1	PTFE based compound
22	Screw	2	Stainless Steel
23	Spindle	1	Stainless Steel
24	Screw		Stainless Steel

Teileliste

Pos	Teilebezeichnung	Me	Material
1	Ventilkörper	1	verschieden
2	Membrane	1	verschieden
3	Druckstück	1	PMAXD6
5	O - Ring	1	NBR
6	Führung	1	PMAXD6
7	Quadring	1	NBR
8	Kolben	1	PMAXD6
9/1	Feder norm. geschl.	1	Federstahl epoxibesch.
10	Sichthaube	1	PC
12	Schrauben	4	Edelstahl
13	Sicherungsscheibe	1	Edelstahl/ Messing
14	Lippenring	1	NBR
15	Antriebshaube	1	PMAXD6
17	Sichtanzeige	1	PP
18	Stopmutter	1	Edelstahl
19	Unterlagscheibe	1	Edelstahl/ Messing
21	Gleitlager	1	PTFE /Kohle
18	Schrauben	2	Edelstahl
23	Spindel	1	Edelstahl
24	Schrauben	4	Edelstahl