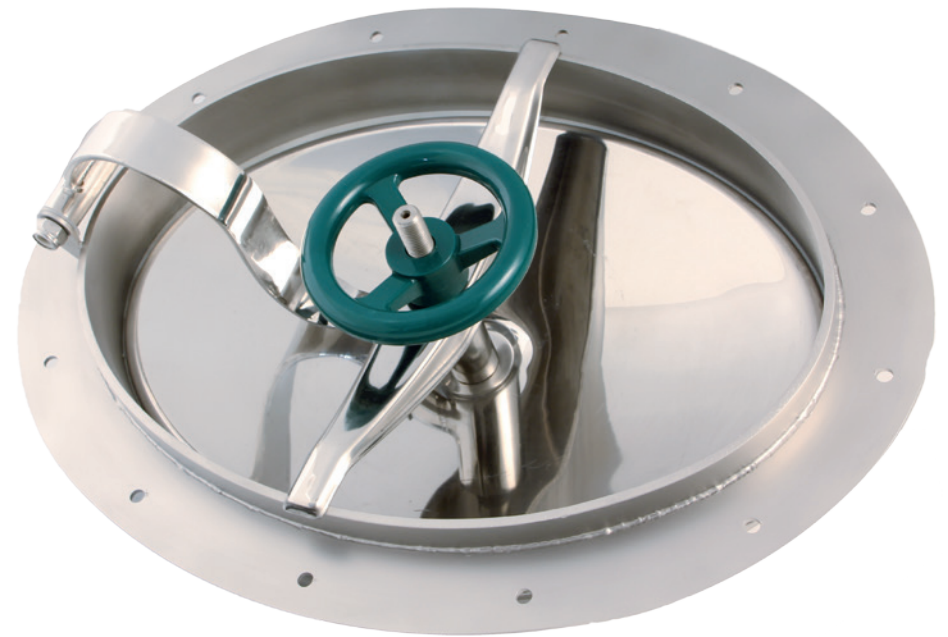
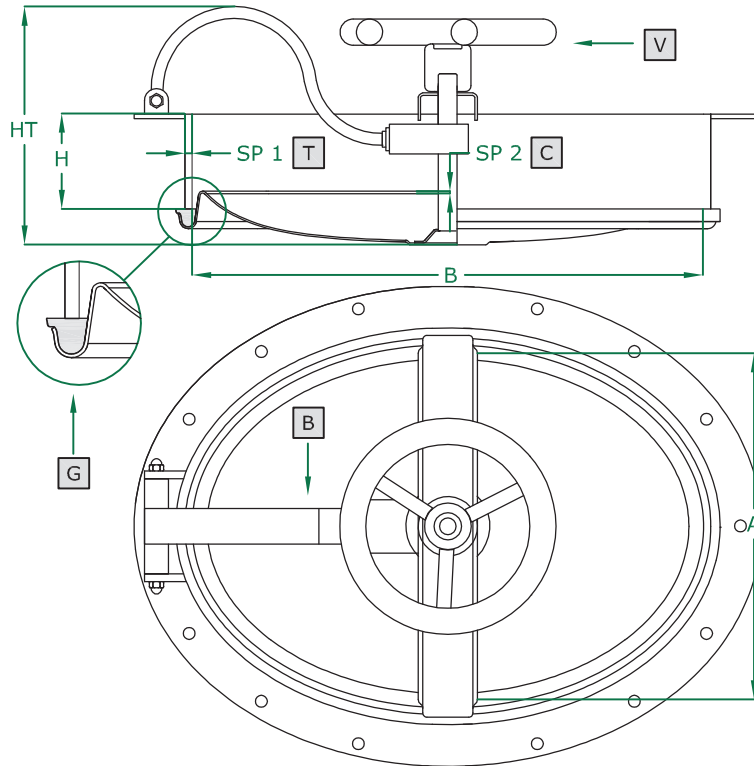


PORTELLA OVALE apertura interna

- OVAL manwaydoor inwards opening
- Porte OVALE avec ouverture à l'intérieur
- Puerta OVAL de apertura interna
- OVALE Mannlochverschluß, Innenöffnung
- ОВАЛЬНАЯ КРЫШКА с внутренним открытием

307.W ART
310 X 445 mm
 Rev 0

COPERCHIO COVER	C
TELAIO FRAME	T
BRACCIO ARM	B
VOLANTINO HANDWHEEL	V
GUARNIZIONE GASKET	G



	STANDARD	OPTIONAL				
H X SP1	60 X 6	80 X 6	100 X 6	60 X 8	80 X 8	
TELAIO	SAT			MPL		
GUARNIZIONE	PARA	EPDM	NEOPRENE	NBR	SILICONE	VITON
VOLANTINO	125 004 V			125 034		

ART	A	B	SP2	HT (standard)	BAR max: (standard)	COVER type:	GASKET code:	KG (standard)
307B.W	310	445	2	165	1,5	CN	120 618	8,5