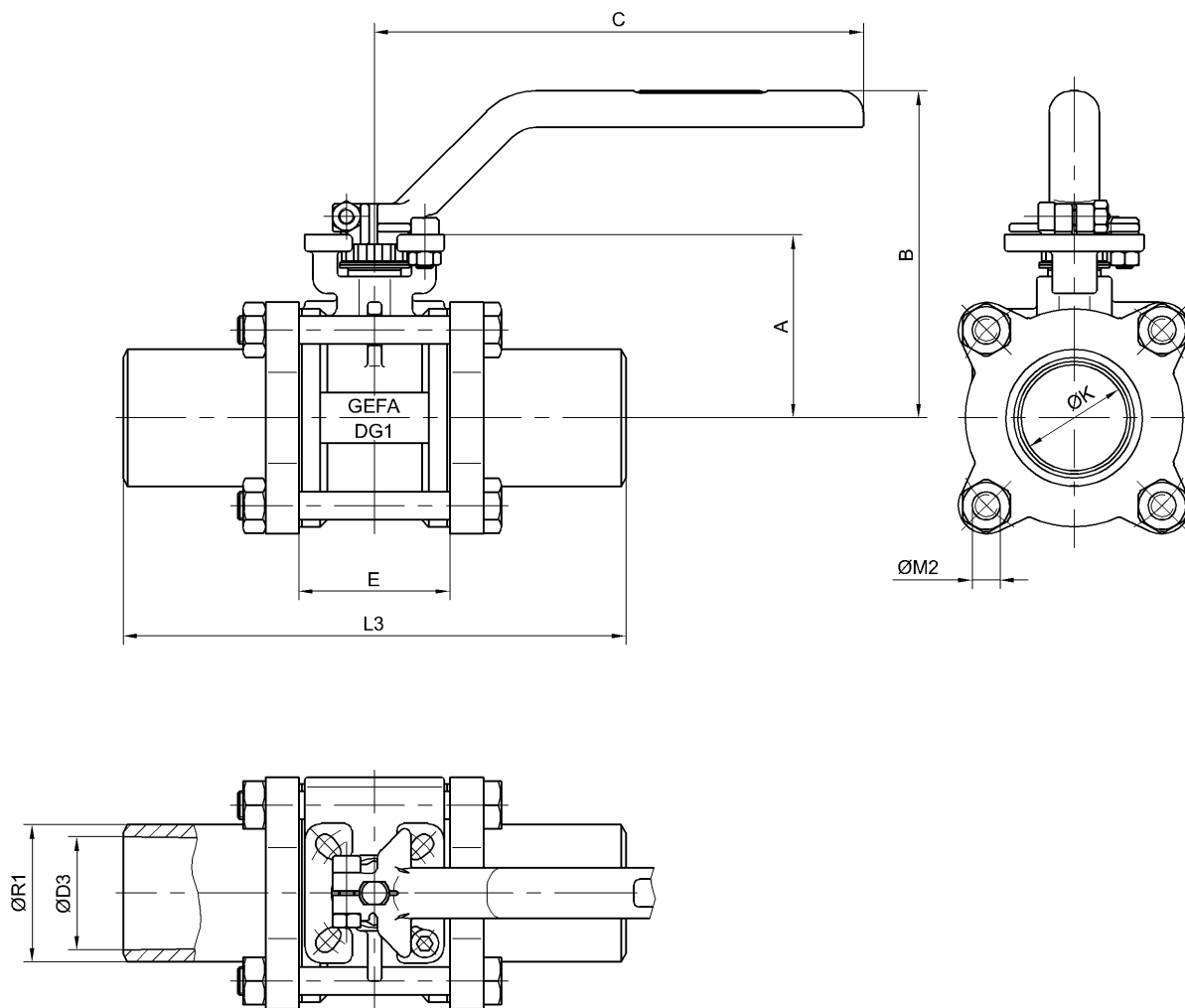


## Maße / Dimensions 3-teiliger Kugelhahn Serie DG1 3-pce ball valve series DG1 DN 8 - DN 50 voller Durchg. / full bore Anschweißende lang / long butt weld end

Antriebsanschluss nach DIN 3337 / ISO 5211 - siehe Datenblatt „Antriebsanschluss“  
 Mounting plate acc. to DIN 3337 / ISO 5211 - see data sheet „mounting plate“



DN	NPS	A	B	C	ØD3	E	ØK	L3	ØM2	ØR1	kg
8	1/4"	35	55	120	8	21,5	12,7	150	4xM6	14	0,6
10	3/8"	35	55	120	10	21,5	12,7	150	4xM6	18	0,7
15	1/2"	43	90	160	15	26	16	160	4xM8	22	1,0
20	3/4"	46	93	160	19,5	30,5	20	160	4xM8	28	1,3
25	1"	50	97	160	25	38	25	170	4xM8	34	1,8
32	1 1/4"	61	113	175	34,5	44	31,8	170	4xM10	43	2,7
40	1 1/2"	66	118	175	40,5	52	38	180	4xM10	49	3,6
50	2"	83	139	220	50,5	65	50,7	200	4xM12	61	6,2

Gewicht inklusive Handhebel / Weight including hand lever