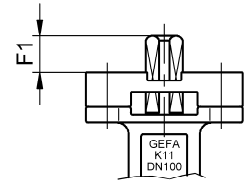
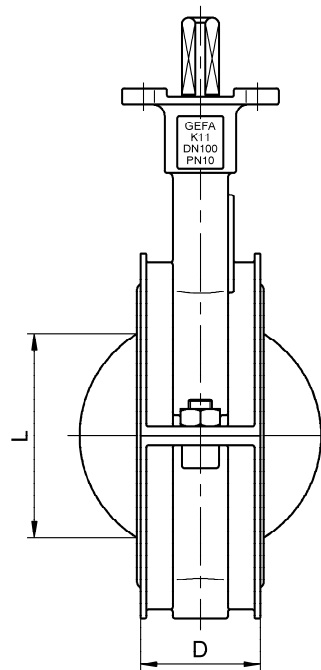
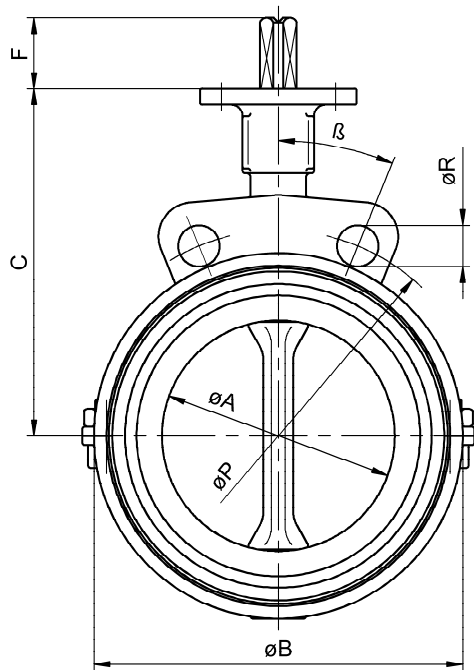


Maße Processklappe Serie K11 Dimensions butterfly valve series K11 DN 25 - DN 150

Baulänge: EN 558-1 Reihe 20 (DIN 3202-K1)
 Antriebsanschluss: DIN 3337 / ISO 5211

Face to face dimension: EN 558-1 line 20 (DIN 3202-K1)
 Mounting plate: DIN 3337 / ISO 5211



DN 50 - DN 150

Optional mit
 Zwischenflansch
 zum Antriebsaufbau

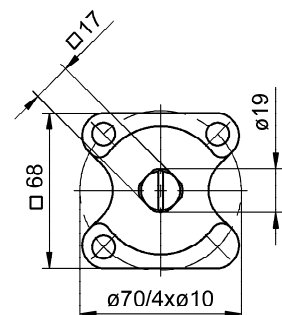
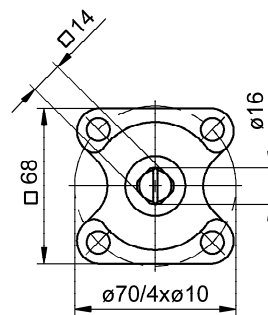
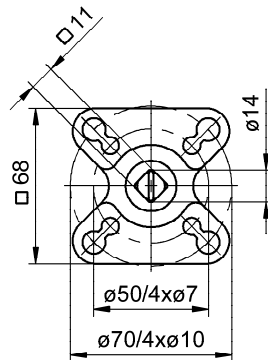
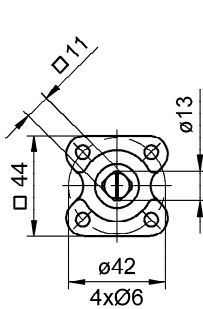
Optional including
 adapter flange for
 actuator assembly

DN 25 - 40

DN 50 - 80

DN 100

DN 125/150



DN	NPS	ØA	ØB	C	D	F	F1	L	ØP	ØR	β	kg
25	1"	33	65	115	28	12	-	23	85	14	45°	0,6
32	1 1/4"	33	65	115	28	12	-	23	100	18	45°	0,6
40	1 1/2"	43	85	125	33	12	-	33	110	18	45°	0,8
50	2"	51	102	130	43	31	16	33	125	18	45°	1,3
65	2 1/2"	64	115	145	46	31	16	48	145	18	45°	1,5
80	3"	76	135	160	46	31	16	64	160	18	22,5°	2,0
100	4"	102	160	180	52	31	16	90	180	18	22,5°	2,9
125	5"	127	190	195	56	34	19	117	210	18	22,5°	4,0
150	6"	146	216	210	56	34	19	138	240	22	22,5°	5,4