

Valvole ad alta pressione
High pressure valves



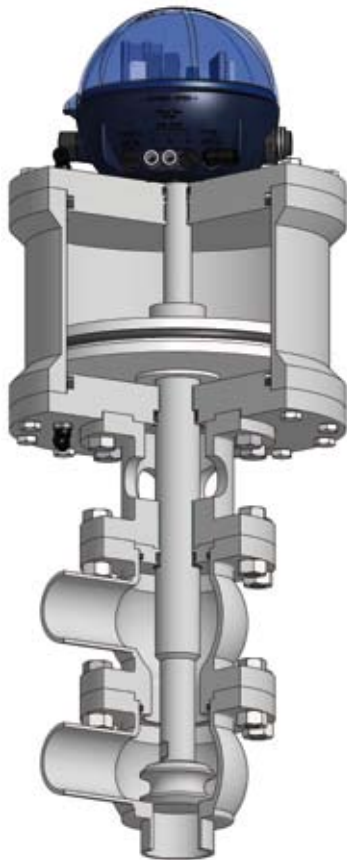
ZQ

ZQ



ZQ

ZQ
deviatrice/divert



CERTIFICAZIONI
CERTIFICATIONS



DATI TECNICI

STRUTTURA VALVOLA		
Connessioni da DN25 a DN100	DIN, SMS, IDF, BS (RJT), Clamp, Flangia	Altre connessioni a richiesta
Materiale a contatto con il prodotto	AISI 316L (1.4404) I corpi sono ricavati interamente da massello pieno	Altro materiale a richiesta
Materiale guarnizioni a contatto con il prodotto (omologazione FDA)	EPDM, FKM, HNBR e PTFE	Altro materiale a richiesta
Temperatura massima prodotto (EPDM)	140 °C (284 °F)	Per temperature diverse contattare Bardiani Valvole
Temperatura minima prodotto (EPDM)	-10 °C (14 °F)	
Pressione massima prodotto	150 bar (2173 psi) DN25 -80 attacchi saldare 55 bar (798 psi) DN100 attacchi saldare	
Finitura superficiale materiale a contatto con il prodotto	Ra 0,8 µm (altri tipi di finitura a richiesta)	
Connessioni barriera vapore	attacchi 1/8" (BSP)	
STRUTTURA ATTUATORE PNEUMATICO		
Attacchi aria	1/8" (BSP) per tubo 6 x 4 mm	
Pressione	Da 6 bar (87 psi) a 8 bar (116 psi) per cilindro 108 a 156 Da 6 bar (87 psi) a 7 bar (101 psi) per cilindro 207 a 360	
Materiale cilindro	AISI 304 (1.4301)	
Materiale guarnizioni	NBR	

TECHNICAL DETAILS

VALVE STRUCTURE		
Connections from DN25 to DN100	DIN, SMS, IDF, BS (RJT), Clamp, Flange	Other connections on request
Material in contact with the product	AISI 316L (1.4404) Valve bodies are made from solid stainless steel bar	Other material on request
Material gaskets in contact with the product (FDA homologation)	EPDM, FKM, HNBR and PTFE	Other material on request
Max product temperature (EPDM)	140 °C (284 °F)	For higher temperature, please ask Bardiani Valvole
Min product temperature (EPDM)	-10 °C (14 °F)	
Max. product pressure	150 bar (2173 psi) DN25 -80 weld ends 55 bar (798 psi) DN100 weld ends	
Finish on surfaces in contact with the product	Ra 0.8 µm (other types of surface finish on request)	
Connection steam barrier	connectors 1/8" (BSP)	
PNEUMATIC ACTUATOR SPECIFICATIONS		
Air connectors	1/8" (BSP) for pipe 6 x 4 mm	
Air pressure	From 6 bar (87 psi) to 8 bar (116 psi) for cylinders from 108 to 156 From 6 bar (87 psi) to 7 bar (101 psi) for cylinders from 207 to 360	
Cylinder material	AISI 304 (1.4301)	
Gasket material	NBR	

Yq

BARRIERA VAPORE

Impiegata in applicazioni particolarmente delicate dove sterilità, asetticità o alte temperature di sterilizzazione sono necessarie. L'utilizzo di una barriera di vapore posta tra il corpo valvola e la parte pneumatica consente di ottenere una sicura separazione fra prodotto all'interno della valvola ed ambiente esterno.



Yq

STEAM BARRIER

A steam barrier is recommended for very hygiene duties such as sterile, aseptic processing or high temperature sterilization. The steam barrier, placed between the valve body and the pneumatic actuator, minimises the risk of the product coming into contact with the external atmosphere.



SMORZATORE IDRAULICO

Questo accessorio, applicato nella parte superiore dell'attuatore pneumatico, riguarda esclusivamente la linea delle valvole ad alta pressione. L'utilizzo dello smorzatore idraulico determina un rallentamento nelle fasi apertura e chiusura della valvola, salvaguardando sia la durata delle tenute che l'eventuale formazione di colpi d'ariete nell'impianto.

HYDRAULIC DAMPER

The hydraulic damper is available for High Pressure ZQ and YQ Valves only. It is mounted on the top of the actuator. It makes the opening and closing valve slower, avoiding water hammers and increasing the life of gaskets.

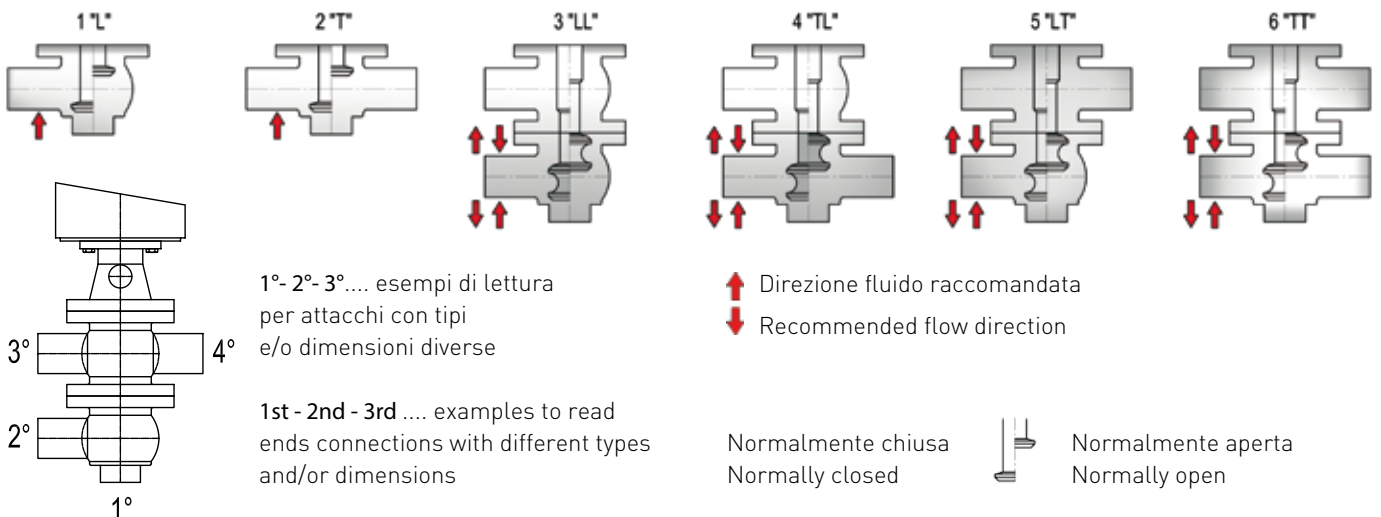
ESECUZIONI SPECIALI SU RICHIESTA

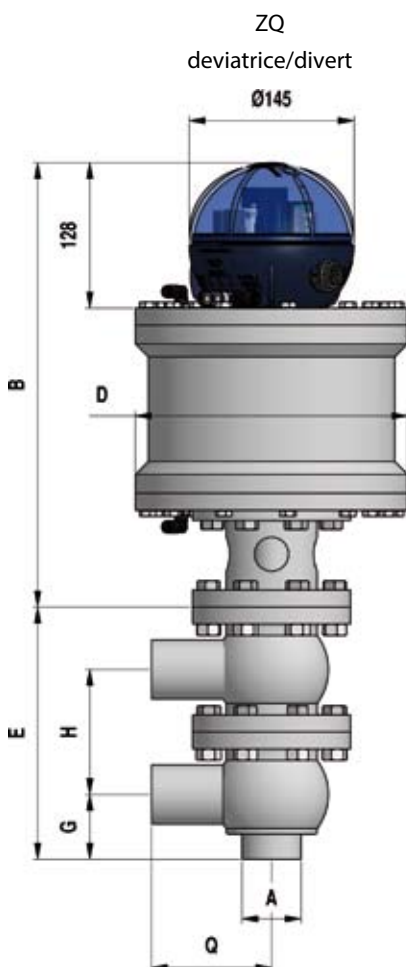
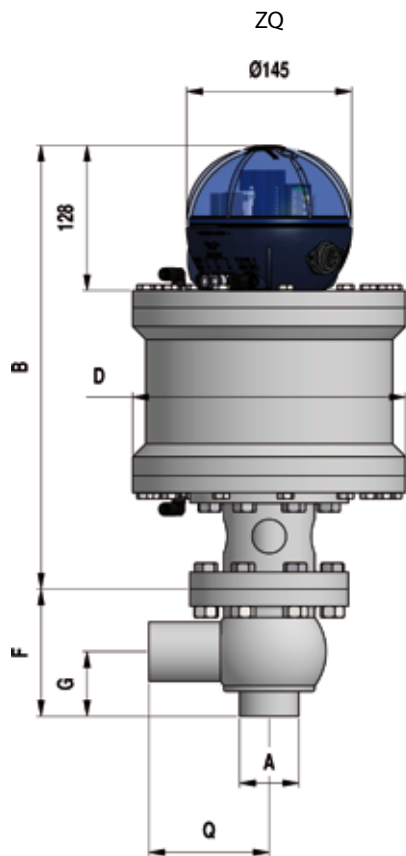
Ogni accessorio è disponibile su richiesta del cliente per tutti i diametri e tutte le configurazioni corpi valvola. È inoltre possibile la personalizzazione di attacchi, diametri oppure soluzioni non presenti a catalogo. Bardiani Valvole consiglia di consultare sempre l'ufficio tecnico in fase d'ordine per ulteriori informazioni e studi di fattibilità.

SPECIAL OPTIONS AND VARIATION ON REQUEST

On request most accessories are available for all sizes of valve and body configurations. Additionally special ports, diameters and other tailor-made solutions are available. Bardiani Valve can also provide technical support, advice and feasibility analysis for other requests.

ZQ CONFIGURAZIONI CORPI VALVOLA
VALVE BODIES CONFIGURATIONS

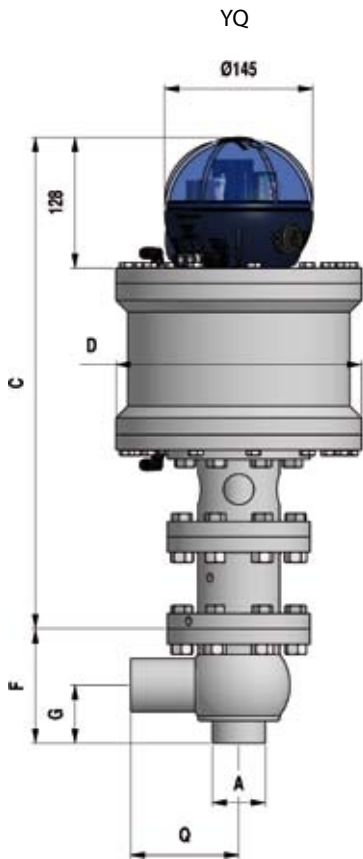




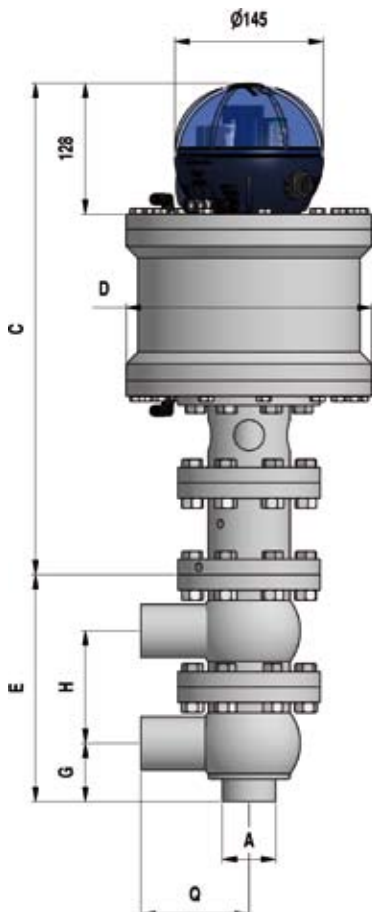
SALDARE / WELDING (S/S) DIN						
DN	A	E	F	G	H	Q
25	28x2.5	186.5	96.5	45.5	96	90
32	34x2.5	186.5	96.5	48.5	93	90
40	40x2.5	186.5	96.5	51.5	90	90
50	52x3	222	112	57	110	107
65	70x5	256	135	69	131	130
80	85x5	300.5	153.5	80	147	135
100	101.6x3	347	179	95	168	150

DN	A	E	F	G	H	Q
1"	25.4x2.5	186.5	96.5	44	97.5	90
1" 1/2	38.1x2.5	186.5	96.5	50.5	91	90
2"	50.8x3	222	112	56	111	107
2" 1/2	63.5x5	265	135	66	134	130
3"	76.2x5	300.5	153.5	75.5	151.5	135
4"	101.6x3	347	179	95	168	150

CIL / CYL	B	C	D
108	369	459	114
130	427	517	140
156	441	531	168
207	391	481	240
320	391	481	348
360	391	481	400



YQ
deviatrice/divert



SALDARE / WELDING (S/S) DIN						
DN	A	E	F	G	H	Q
25	28x2.5	186.5	96.5	45.5	96	90
32	34x2.5	186.5	96.5	48.5	93	90
40	40x2.5	186.5	96.5	51.5	90	90
50	52x3	222	112	57	110	107
65	70x5	256	135	69	131	130
80	85x5	300.5	153.5	80	147	135
100	101.6x3	347	179	95	168	150

DN	A	E	F	G	H	Q
1"	25.4x2.5	186.5	96.5	44	97.5	90
1" 1/2	38.1x2.5	186.5	96.5	50.5	91	90
2"	50.8x3	222	112	56	111	107
2" 1/2	63.5x5	265	135	66	134	130
3"	76.2x5	300.5	153.5	75.5	151.5	135
4"	101.6x3	347	179	95	168	150

CIL / CYL	B	C	D
108	369	459	114
130	427	517	140
156	441	531	168
207	391	481	240
320	391	481	348
360	391	481	400

RACCOMANDAZIONI

- 1** Tutte le informazioni, le indicazioni, le affermazioni e le notizie tecniche qui riportate sono basate su dati di prove che Bardiani Valvole S.p.A. ritiene attendibili, ma che non sono riferibili ad ogni possibile utilizzo dei prodotti.
- 2** Le raffigurazioni e i disegni, tutti di valore generale e non vincolante, possono non corrispondere alle reali condizioni dei prodotti.
- 3** Dal momento che le condizioni di uso e applicazione dei prodotti sono al di fuori del controllo di Bardiani Valvole S.p.A., l'acquirente deve preventivamente accertare l'idoneità all'uso al quale intende destinarli e assume ogni conseguente rischio e responsabilità che ne deriva dall'uso stesso.
- 4** Si raccomandano i clienti di consultare sempre i collaboratori tecnici-commerciali di Bardiani Valvole S.p.A. per richiedere informazioni specifiche in merito alle caratteristiche tecniche dei prodotti.
- 5** Quanto riportato sul presente documento si riferisce a prodotti di normale produzione di Bardiani Valvole S.p.A. e non può in nessun caso costituire un riferimento di base per prodotti realizzati su specifiche richieste.
- 6** Bardiani Valvole S.p.A. si riserva il diritto, senza obbligo alcuno di comunicazione, di modificare e/o integrare e/o aggiornare, in qualsiasi momento, i dati e/o le informazioni e/o le notizie tecniche relative ai prodotti.
- 7** Il contenuto e la durata della garanzia dei prodotti di Bardiani Valvole S.p.A. sono disciplinati nella relativa sezione del "Manuale di Istruzioni, Uso e Manutenzione" che costituisce parte integrante dei prodotti medesimi.
La sua consultazione è obbligatoria prima di procedere all'installazione, all'utilizzo e alla manutenzione dei prodotti.
- 8** Bardiani Valvole S.p.A., in ogni caso, non è in alcun modo responsabile dei danni immateriali e/o indiretti, delle perdite consequenziali quali, a mero titolo di esempio, danni per perdite di attività, di contratti, di opportunità, di tempo, di produzione, di profitti, di avviamento, di immagine ecc..

RECOMMENDATIONS

- 1** All the information, indications, statements and technical details provided herein are based on test data which Bardiani Valvole S.p.A. holds to be reliable but which cannot be expected to cover every possible use of the products.
- 2** The illustrations and drawings provided are all indicative and are not binding, consequently they may not fully match the real appearance of the products.
- 3** Being as the conditions of product use and applications cannot be controlled by Bardiani Valvole S.p.A., the purchaser must ascertain suitability of the use he intends to make of the products beforehand and assume all risks and liabilities which may result from the same.
- 4** Customers are strongly advised to consult Bardiani Valvole S.p.A.'s technical-commercial collaborators to request any specific information concerning the technical characteristics of the products.
- 5** The information provided in this document refers to standard production Bardiani Valvole S.p.A. products and therefore cannot be considered a basic reference for products built to meet specific requirements.
- 6** Bardiani Valvole S.p.A. reserves the right to amend and/or integrate and/or update the data and/or information and/or technical details relative to products at any time and without prior notice.
- 7** The content and validity of the warranty covering Bardiani Valvole S.p.A products are dealt with in the relative section in the "Instruction, Use and Maintenance Manual" which constitutes an integral part of the products themselves.
Before proceeding with product installation, use or maintenance, the relative manual must be read and understood in full.
- 8** Bardiani Valvole S.p.A., shall not in any way be held liable for immaterial and/or indirect damages, or consequential damages, such as (by way of example only), damages due to loss of business, contracts, opportunities, time, production, profits, goodwill, image etc..

Bardiani Valvole SpA

via G. di Vittorio, 50/52 - 43045 Fornovo di Taro (PR) - Italy

tel. +39 0525 400044 - fax +39 0525 3408

bardiani@bardiani.com - www.bardiani.com