

Elektrischer Stellungsrückmelder mit induktiven Näherungsschaltern

Aufbau

Der elektrische Stellungsrückmelder GEMÜ 1232 ist geeignet für Hubventile mit Linearantrieb bis zu 20 mm Hub (Betätigungsweg). Das Gerät ist in korrosionsfester Kunststoffausführung ausgeführt und besitzt einen bzw. zwei induktive Näherungsschalter. Die Verbindung von Schaltgestänge und Antriebsspindel in Axialrichtung ist spielfrei und kraftschlüssig. Der elektrische Anschluss erfolgt mittels Kabelverschraubung.

Eigenschaften

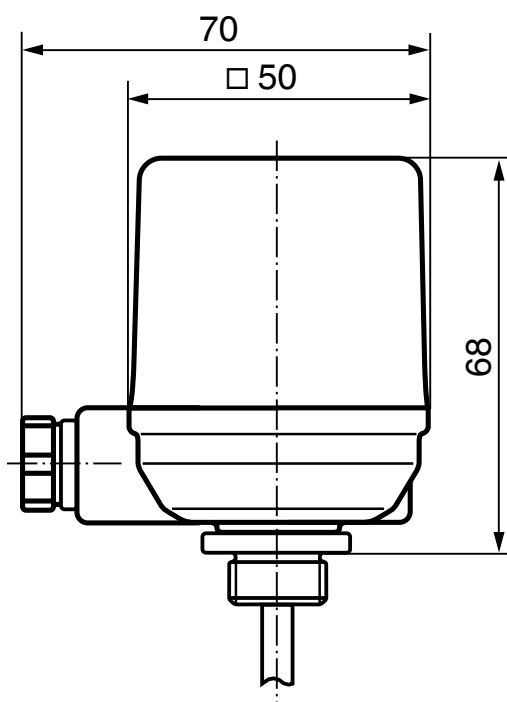
- Beide Näherungsschalter sind über Gewindespindeln stufenlos und unabhängig voneinander präzise einstellbar
- Anbau 360° schwenkbar
- Optional mit kundenspezifischen Steckanschlüssen
- Optional UL-Zulassung

Vorteile

- Einfacher und nachträglicher Aufbau auf GEMÜ Linearantriebe
- Anbau auf andere Ventilfabrikate möglich
- Kompakte Bauform in stabilem Gehäuse
- Verschleißfreie Schalter, berührungslose Erkennung
- Schutzart IP 65 nach EN 60529



Maße GEMÜ 1232 [mm]



Technische Daten

Betriebsbedingungen

Endschaltbereich	2 - 20 mm stufenlos
Umgebungstemperatur	-20 ... +60 °C
Schutzart	IP 65 EN 60529

Elektrischer Anschluss

M16 Kabelverschraubung	1 x verfügbar
Kabeldurchmesser	4,5 ... 7 mm
Empfohlener Leitungsquerschnitt	0,75 mm ²

Werkstoffe

Oberteil, Polysulfon	PSU
Unterteil, Polypropylene 30% GF	PP
Führungsstück	1.4305
Betätigungsspindel	1.4104
Bedämpfungsstück	1.4104

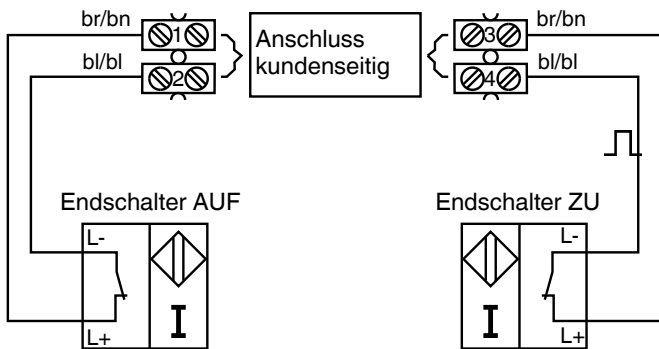
Zulassungen

UL	UR (recognized)	UL 508
CSA	C22.2	No. 14-M91
Details siehe www.ul.com		

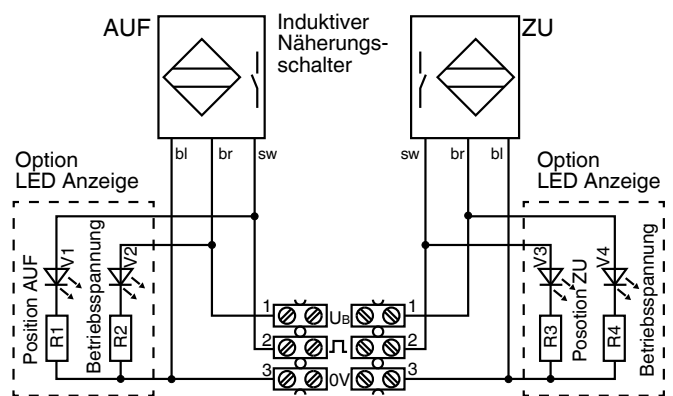
Schalter

	PNP 3-Draht (Code 305)			2-Draht NAMUR (Code 207)	
	Standard	UL-Zulassung	Option mit LED		Standard
Nennspannung U_B	24 V DC	24 V DC	24 V DC	Nennspannung	8 V Namur
Eigenstromaufnahme bedämpft	≤ 40 mA	≤ 40 mA	≤ 80 mA	Nennstrom bedämpft	< 1 mA
Eigenstromaufnahme unbedämpft	≤ 24 mA	≤ 24 mA	≤ 44 mA	Nennstrom unbedämpft	≥ 3 mA
Max. Schaltfrequenz	1 kHz	1 kHz	1 kHz	Max. Schaltfrequenz	1 kHz
Betriebsspannung	10 - 30 V DC	10 - 30 V DC	10 - 30 V DC	-	-
Laststrom	200 mA	200 mA	180 mA	-	-
Spannungsabfall	≤ 2,5 V	≤ 2,5 V	≤ 2,5 V	-	-

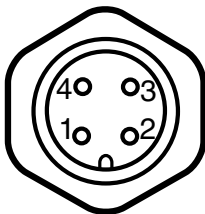
Anschlussplan (Code 202)



Anschlussplan (Code 303)



Anschlussplan M12 Stecker, 4-polig, Code 304



U_B = Betriebsspannung / \square = Signalausgang / 0V = GND, 0V

PIN	Standard	Option mit LED
1	L1/L+, Versorgungsspannung	L+, Versorgungsspannung ($U_B = 10-30$ V DC)
2	Us, Signal Endlage Position ZU	Us, Signal Endlage Position ZU
3	N/L-, Versorgungsspannung	L-, Versorgungsspannung ($U_B = 10-30$ V DC)
4	Us, Signal Endlage Position AUF	Us, Signal Endlage Position AUF

Bestelldaten

Feldbus	Code
Ohne	000

Funktion		Code
AUF/ZU	NAMUR	A00
AUF	NAMUR	A01
ZU	NAMUR	A02
AUF/ZU	PNP mit LED	A10
AUF	PNP mit LED	A11
ZU	PNP mit LED	A12
AUF/ZU	PNP	A30
AUF	PNP	A31
ZU	PNP	A32

Schalter	Code
2-Draht NAMUR (nur Anschlussplan Code 202)	207
3-Draht Näherungsinicator PNP	305
weitere Schalter auf Anfrage	

Elektrischer Anschluss	Code
M16 Kabelverschraubung	1101
M16 Skintop-Verschraubung	1103
M12 Stecker (nur Anschlussplan Code 304)	1110

Anschlussplan	Code
Anschlussklemmen, NAMUR	202
Anschlussklemmen, PNP	303
M12 Stecker, 4-polig; PNP (A3x)	304

Zulassung	Code
ohne	-
UL-Zulassung (nicht alle Ausführungen)	U

Bestellbeispiel	1232	000	Z	A30	305	1101	303	-
Typ	1232							
Feldbus (Code)		000						
Zubehör			Z					
Funktion (Code)				A30				
Schalter (Code)					305			
Elektrischer Anschluss (Code)						1101		
Anschlussplan (Code)							303	
Zulassung (Code)								-

Anbausatz 1232 S01Z... (Spindel + Befestigungsteile) ventilbezogen. Bitte separat bestellen!

weitere elektrische Stellungsrückmelder für Ventile mit linearem Antrieb,
z. B. Membran- und Sitzventile

GEMÜ 1215
Stellungsrückmelder mit Mikroschalter



Der Rückmelder GEMÜ 1215 wird in Verbindung mit GEMÜ-Ventilen bei Ventilstellung "OFFEN" 100% betätigt; Ausnahme Typenreihe 667, bei der die Ventilstellung "GESCHLOSSEN" signalisiert wird. Das Gerät verfügt zusätzlich über eine optische Anzeige.

GEMÜ 1234 und 1235/1236
Selbstlernende Stellungsrückmelder



Die Stellungsrückmelder GEMÜ 1234 und GEMÜ 1235/1236 verfügen über eine automatische Endlagenprogrammierung und eine zusätzliche optische Anzeige über Leuchtdioden für die anstehende Betriebsspannung und die Endlagen.

GEMÜ 1205 - Stellungsrückmelder mit Mikroschalter nach ATEX



Der elektrische Stellungsrückmelder GEMÜ 1205 verfügt über einen oder zwei Mikroschalter zur Endlagenrückmeldung. Sie sind mechanisch justierbar. Das Gerät ist für den Einbau in Ex-geschützte Applikationen gemäß ATEX geeignet. GEMÜ 1205 eignet sich zur Montage an Linearantriebe mit einem max. Hub von 70 mm.

GEMÜ 1211 und 1231
Stellungsrückmelder mit Näherungsschalter nach ATEX



Die elektrischen Stellungsrückmelder GEMÜ 1211 und 1231 verfügen über einen oder zwei Näherungsschalter zur Endlagenrückmeldung. Sie sind mechanisch justierbar. Die Geräte sind für den Einbau in Ex-geschützte Applikationen gemäß ATEX geeignet. GEMÜ 1211 eignet sich zur Montage an Linearantriebe mit einem max. Hub von 70 mm. GEMÜ 1231 eignet sich zur Montage an Linearantriebe mit einem max. Hub von 20 mm.

GEMÜ 1201 und 1230
Stellungsrückmelder mit Mikroschalter



Die elektrischen Stellungsrückmelder GEMÜ 1201 und 1230 verfügen über einen oder zwei Mikroschalter zur Endlagenrückmeldung. Sie sind mechanisch justierbar. GEMÜ 1201 eignet sich zur Montage an Linearantriebe mit einem max. Hub von 70 mm. GEMÜ 1230 eignet sich zur Montage an Linearantriebe mit einem max. Hub von 20 mm.

GEMÜ 1214
Stellungsrückmelder mit Näherungsschalter



Der elektrische Stellungsrückmelder GEMÜ 1214 verfügt über einen oder zwei Näherungsschalter zur Endlagenrückmeldung. Sie sind mechanisch justierbar. GEMÜ 1214 eignet sich zur Montage an Linearantriebe mit einem max. Hub von 70 mm.

weitere elektrische Stellungsrückmelder für Ventile mit Schwenkantrieben, z. B. Klappen und Kugelhähne

GEMÜ 1225 - Stellungsrückmelder mit Mikroschalter



Der Stellungsrückmelder GEMÜ 1225 eignet sich zum Anbau an Schwenkarmaturen der GEMÜ-Baureihe Klappen DN 15-50 mm aus PVC-U, Messing und Edelstahl. Neben der elektrischen Rückmeldung der Endlagen über Schalter verfügt das Gerät seriell über die optische Anzeige der Schaltpositionen durch Leuchtdioden.

Weitere Stellungsanzeigen und -rückmelder, Zubehör und andere Produkte siehe Erzeugnisprogramm und Preisliste. Nehmen Sie Kontakt mit uns auf.