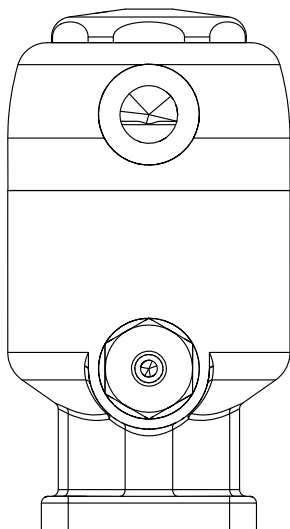


Sonderversion
GEMÜ 650, GEMÜ 658 und GEMÜ 688
für Abluftführung mit M5-Adapter
Metall, MG 8 - 50

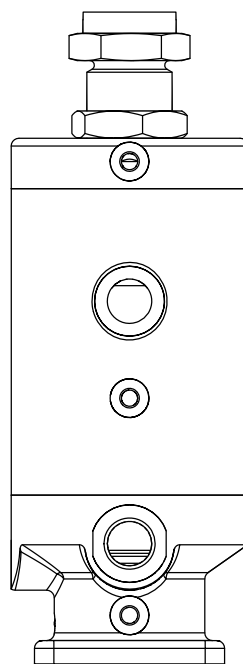
Special version
GEMÜ 650, GEMÜ 658 and GEMÜ 688
with an M5 adapter as an exhaust air duct possibility
Metal, diaphragm sizes 8 - 50

DE ERGÄNZUNG DER EINBAU- UND
MONTAGEANLEITUNG

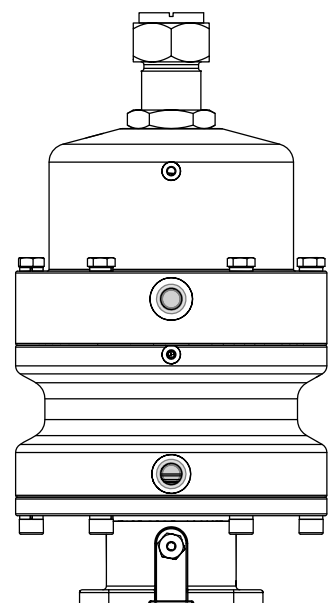
GB ADDITION TO INSTALLATION, OPERATING AND
MAINTENANCE INSTRUCTIONS



GEMÜ 650




GEMÜ 658



GEMÜ 688

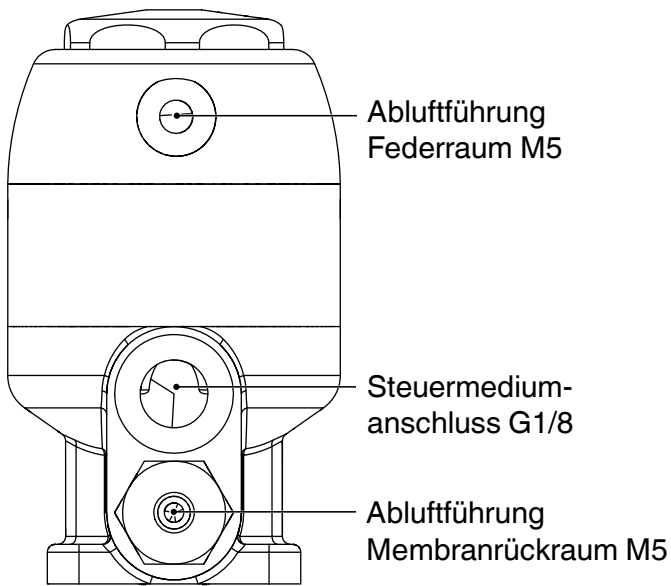
1 Allgemeines

 Einbau- und Montageanleitung des jeweiligen Membranventils beachten.

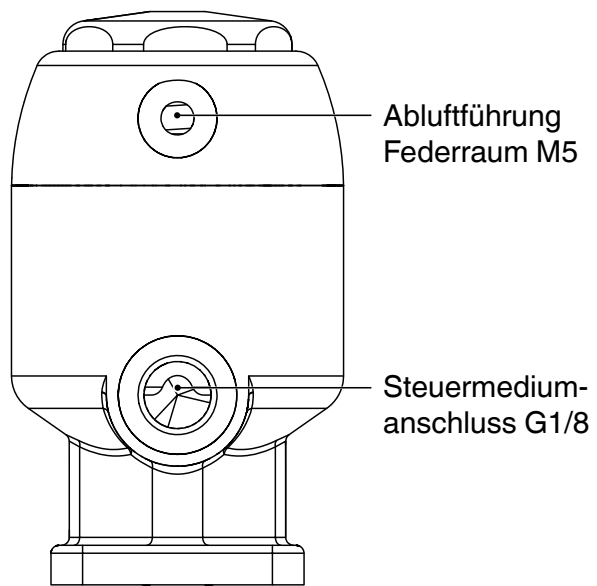
Bei Membranventilen mit der K-Nr. 5759 ist ergänzend zu deren normalen Funktion die Abluftführung aus dem Feder- und Membranrückraum mittels eines M5-Adapters möglich.

2 Anschlüsse GEMÜ 650

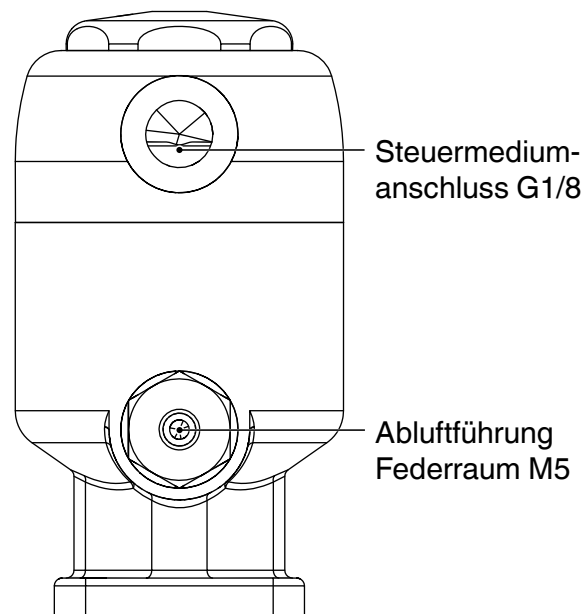
MG 8
Steuerfunktion 1 (alte Version)



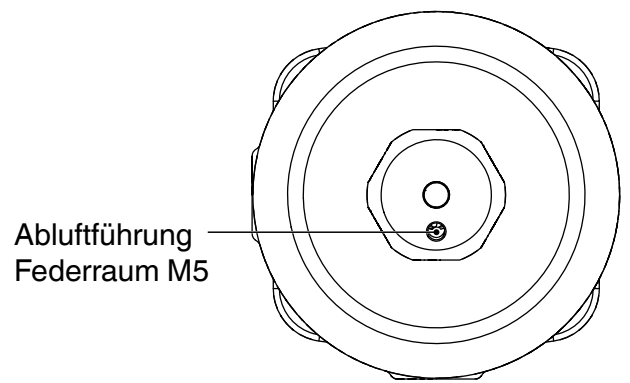
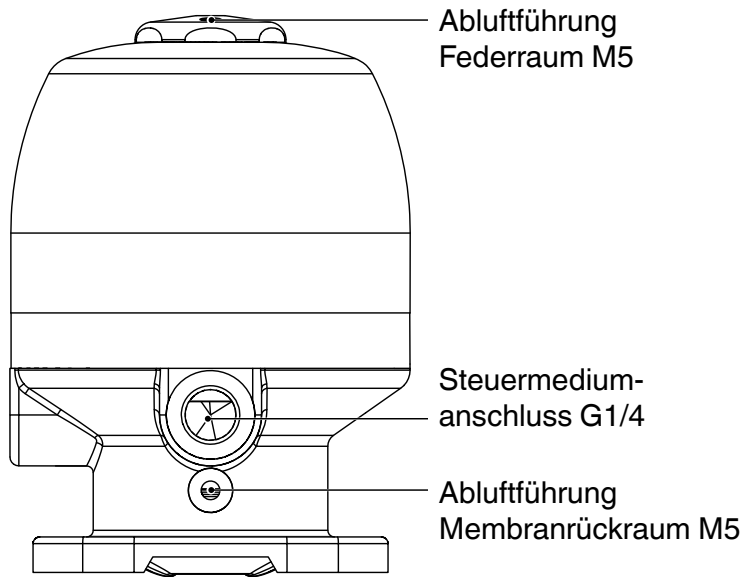
MG 8
Steuerfunktion 1 (neue Version)



MG 8
Steuerfunktion 2

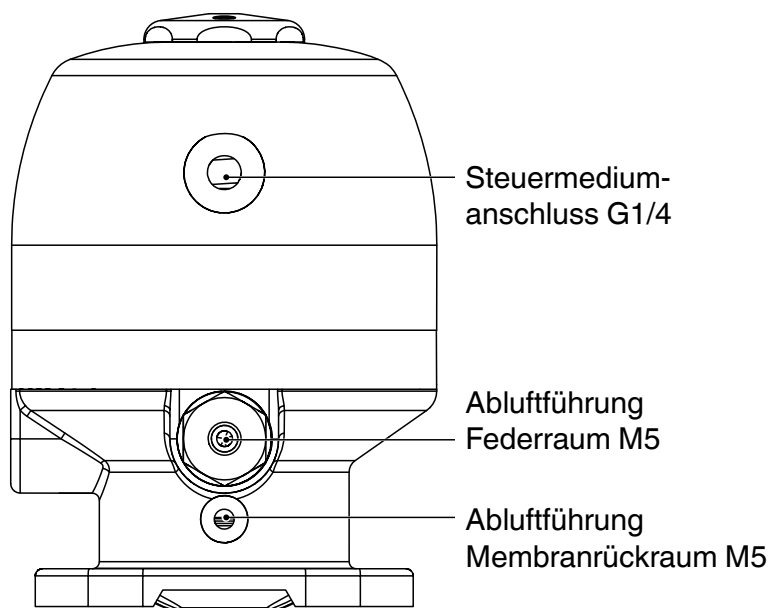


MG 10 - 50
Steuerfunktion 1



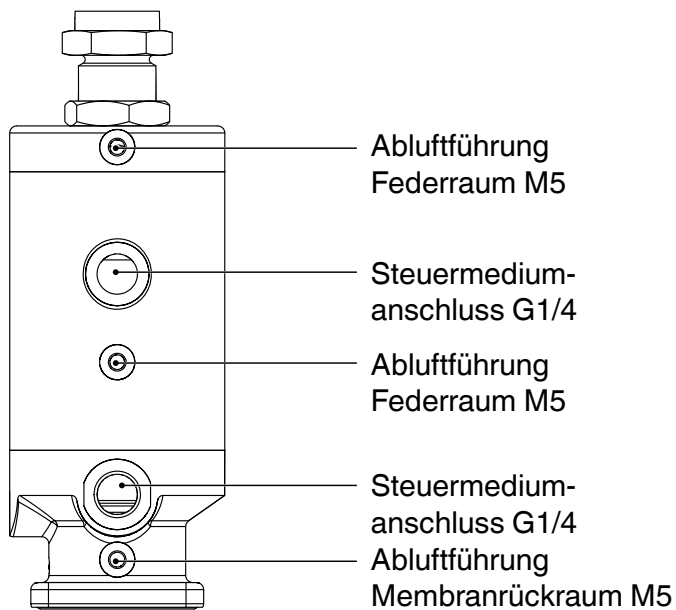
Draufsicht
MG 10 - 50
Steuerfunktion 1

MG 10 - 50
Steuerfunktion 2



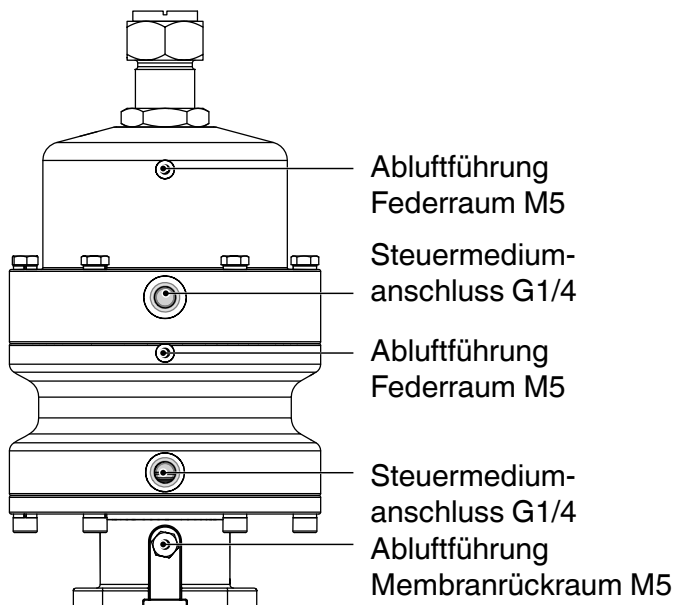
3 Anschlüsse GEMÜ 658

MG 10 Steuerfunktion 1




4 Anschlüsse GEMÜ 688

MG 25 - 50 Steuerfunktion 1



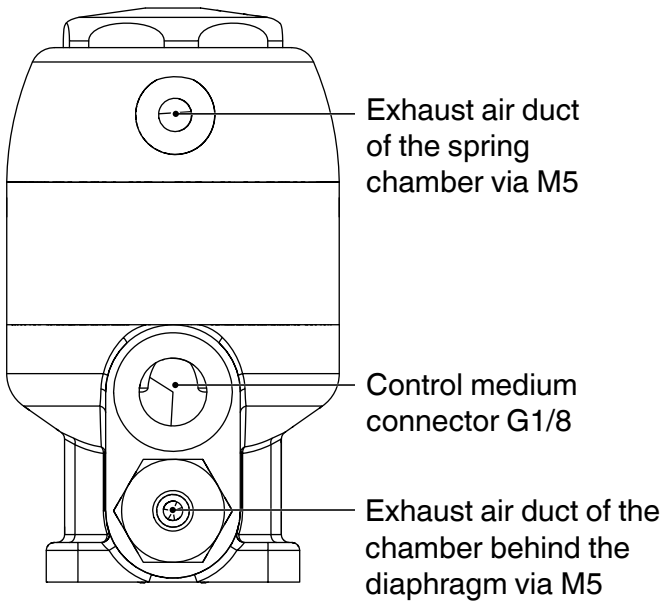
1 General information

 Observe the installation, operating and maintenance instructions of the respective diaphragm valve.

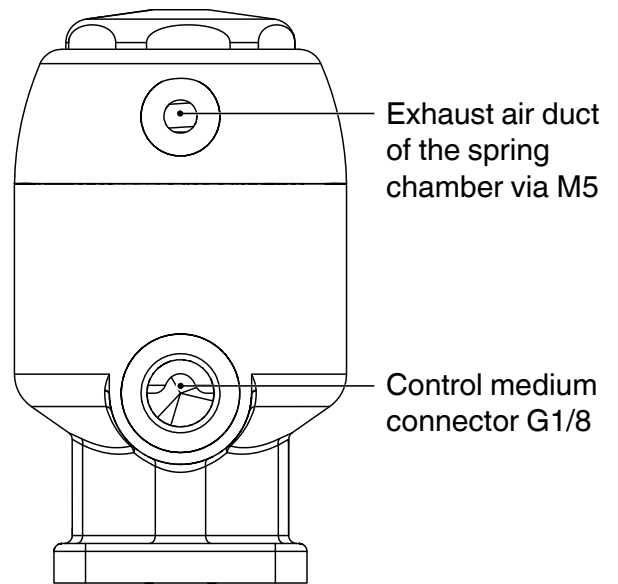
In addition to their normal function, diaphragm valves with K-no. 5759 allow the exhaust air produced in the spring chamber and in the chamber behind the diaphragm to be ducted via an M5 adapter.

2 Connectors GEMÜ 650

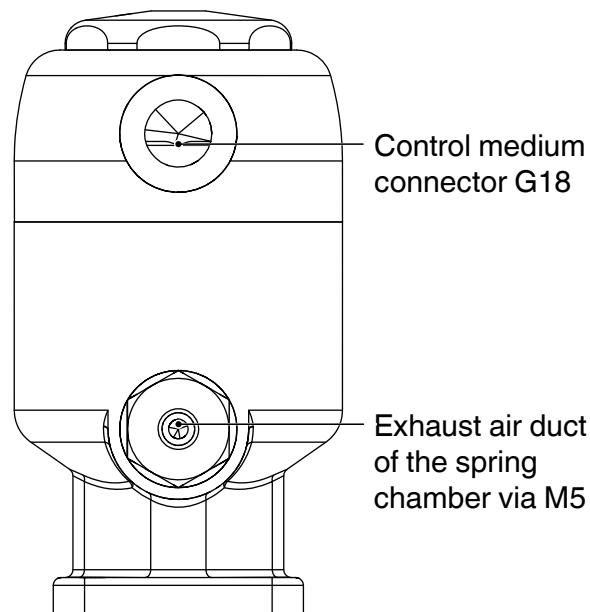
**Diaphragm size 8
Control function 1 (old version)**



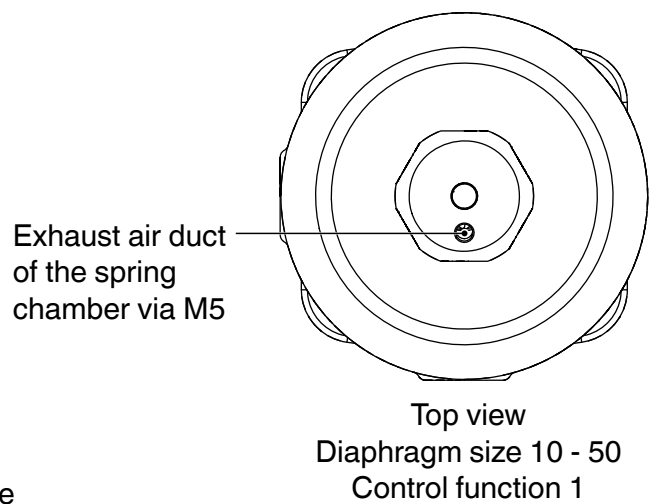
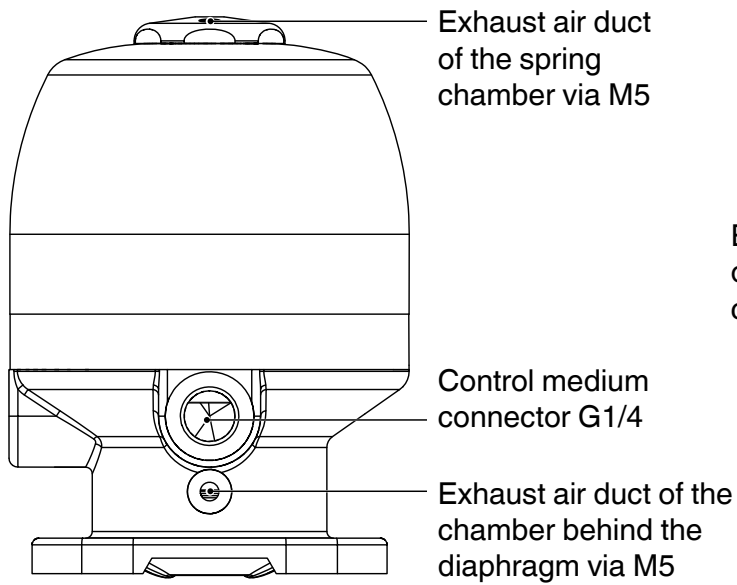
**Diaphragm size 8
Control function 1 (new version)**



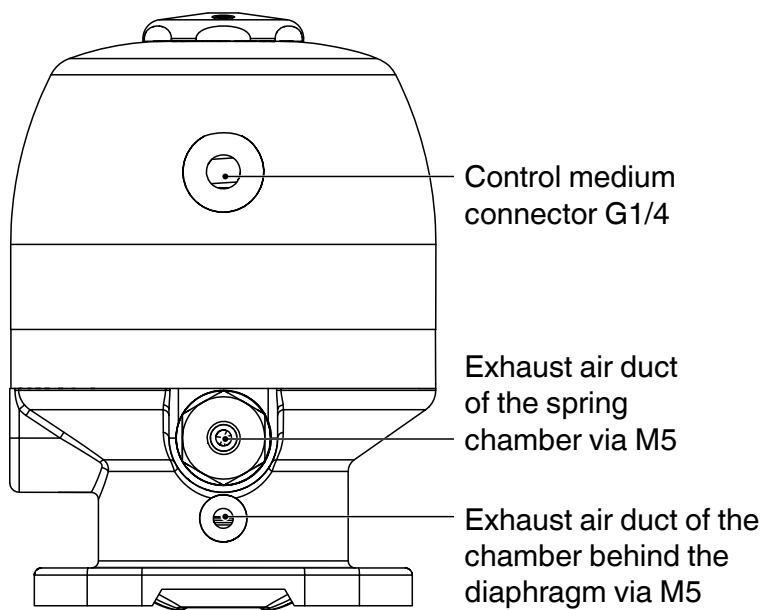
**Diaphragm size 8
Control function 2**



Diaphragm size 10 - 50
Control function 1



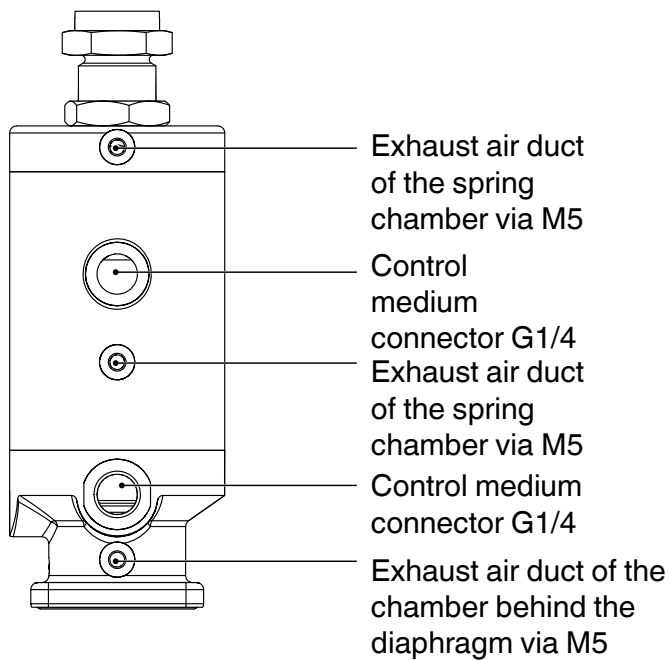
Diaphragm size 10 - 50
Control function 2



3 Connectors GEMÜ 658

Diaphragm size 10

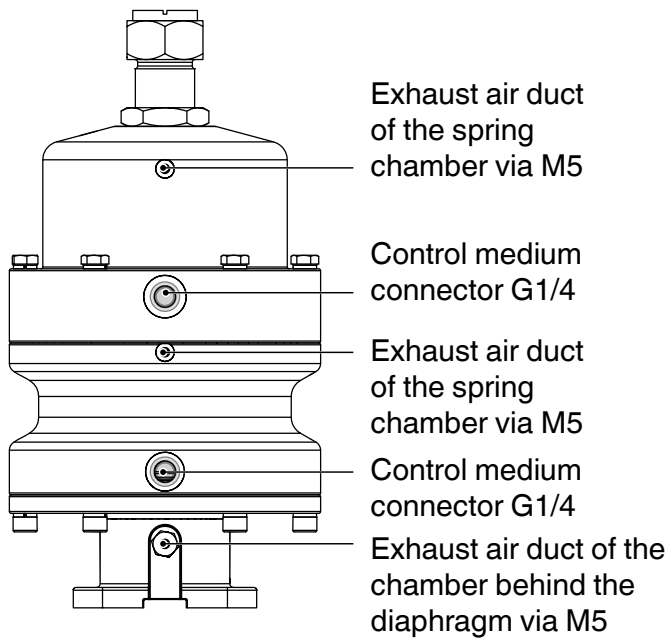
Control function 1



4 Connectors GEMÜ 688

Diaphragm sizes 25- 50

Control function 1



GEMÜ® VENTIL-, MESS- UND REGELSYSTEME
VALVES, MEASUREMENT AND CONTROL SYSTEMS

GEMÜ Gebr. Müller Apparatebau GmbH & Co. KG · Fritz-Müller-Str. 6-8 · D-74653 Ingelfingen-Criesbach
Telefon +49(0)7940/123-0 · Telefax +49(0)7940/123-192 · info@gemu.de · www.gemu-group.com



Änderungen vorbehalten · Subject to alteration · 07/2014 · 88437028